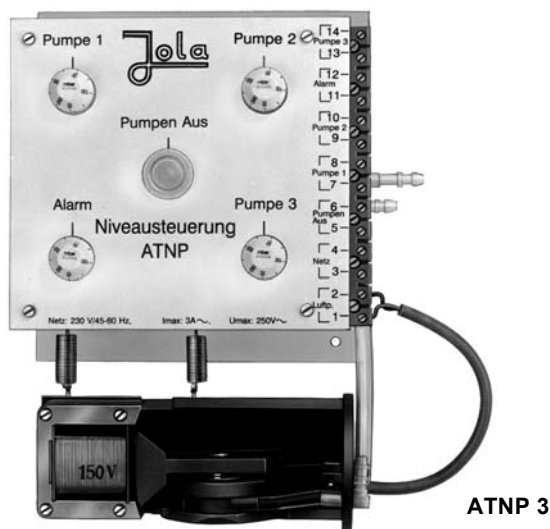


Jola-Niveausteuering ATNP nach dem Lufteinperlverfahren

Die Niveausteuering ATNP arbeitet nach dem Lufteinperlverfahren und dient je nach Ausführung zum Steuern von 1 bis 3 Pumpen und zusätzlicher Alarmgabe in drucklosen Behältern oder Schächten. Das Gerät ist je nach Ausführung mit bis zu insgesamt 5 Kontakten ausgerüstet, wobei bis zu 4 Kontakte von ca. 400 mm bis ca. 2200 mm (gemessen ab Unterkante der Tauchglocke nach oben) stufenlos einstellbar sind. Der Kontakt für „Pumpe AUS“ ist fest auf ca. 180 mm (gemessen ab Unterkante der Tauchglocke nach oben) eingestellt. Die Druckaufnahme erfolgt in einer Tauchglocke, die durch zwei Luftschläuche mit dem Niveausteuering verbunden wird. Die Tauchglocke aus PVC ist durch eine mitgelieferte Schelle 2" in der gewünschten Höhe (180 mm unter dem Schaltpunkt „Pumpe AUS“) zu fixieren.

Die Schaltpunkte „Pumpe 1 EIN“, „Pumpe 2 EIN“, „Pumpe 3 EIN“ und „Alarm“ können nach Bedarf an den auf der Frontseite befindlichen Drehknöpfen eingestellt werden. Der eingestellte Wert wird auf einer Skala angegeben.

Die Betätigung der Schaltkontakte erfolgt durch den bei steigendem Flüssigkeitsstand in der Tauchglocke entstehenden Luftdruck. Um die im Laufe der Zeit entweichende Luft zu ersetzen, wird in Abständen von ca. 50 Sekunden Luft in die Tauchglocke eingeblasen, wobei die überschüssige Luft entweicht. Durch die reduzierte Laufzeit erhöht sich die Lebensdauer der Membrane der Schwinganker-Luftpumpe um ein Vielfaches. Außerdem wird nur so wenig Luft eingeblasen, dass kein zu großer Luftüberschuss entsteht.



Montage

Das Gerät ist senkrecht hängend im Schaltschrank zu montieren. Für die Montage direkt an der Wand ist die Steuerung auf besonderen Wunsch auch in einem Gehäuse eingebaut lieferbar.

Jola Spezialschalter K. Mattil & Co. KG

Postfach 11 49 · D-67460 Lambrecht (Pfalz) · Telefon: (0 63 25) 1 88-01 · Telefax: (0 63 25) 63 96
E-Mail: kontakt@jola-info.de · Website: www.jola-info.de

Folgende Versionen stehen zur Verfügung:

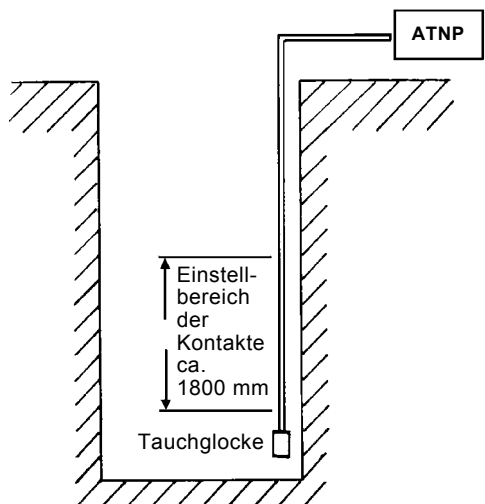
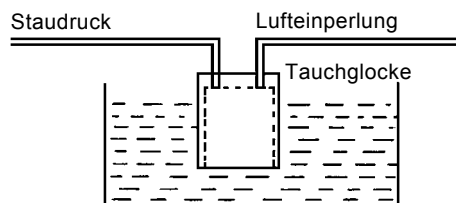
- ATNP 1: Steuerung von 1 Pumpe mit fest eingestelltem „AUS“-Kontakt
+ Alarmkontakt
- ATNP 2: Steuerung von 2 Pumpen mit gemeinsamem fest eingestellten „AUS“-Kontakt,
+ Alarmkontakt
- ATNP 3: Steuerung von 3 Pumpen mit gemeinsamem fest eingestellten „AUS“-Kontakt,
+ Alarmkontakt

Technische Daten	ATNP .
Steuergerät	
Betriebsspannung	AC 230 V
Betriebsleistung	ca. 6 VA
Betriebszeit der Pumpe	ca. 10 Sek., Pause: ca. 50 Sek.
Anzahl der Kontakte	3 bis 5, je nach Ausführung
Einstellung des Kontaktes für „Pumpe AUS“	ca. 180 mm WS (gemessen ab Unterkante der Tauchglocke nach oben)
Einstellbereich der anderen Kontakte	ca. 400 bis 2200 mm WS (gemessen ab Unterkante der Tauchglocke nach oben)
Art der Kontakte	potentialfreie Schließer
Schaltspannung	max. AC 250 V
Schaltstrom	max. AC 3 A
Schaltleistung	max. 500 VA
Abmessungen des Steuergerätes, über alles	ca. 170 x 250 x 120 mm
Tauchglocke	
Werkstoff	PVC
Abmessungen	63 mm Ø x 200 mm lang
Rohrschelle	Stahl verzinkt, 2"
Luftschlauch	PVC, 6 x 4 mm Ø, 10 m lang

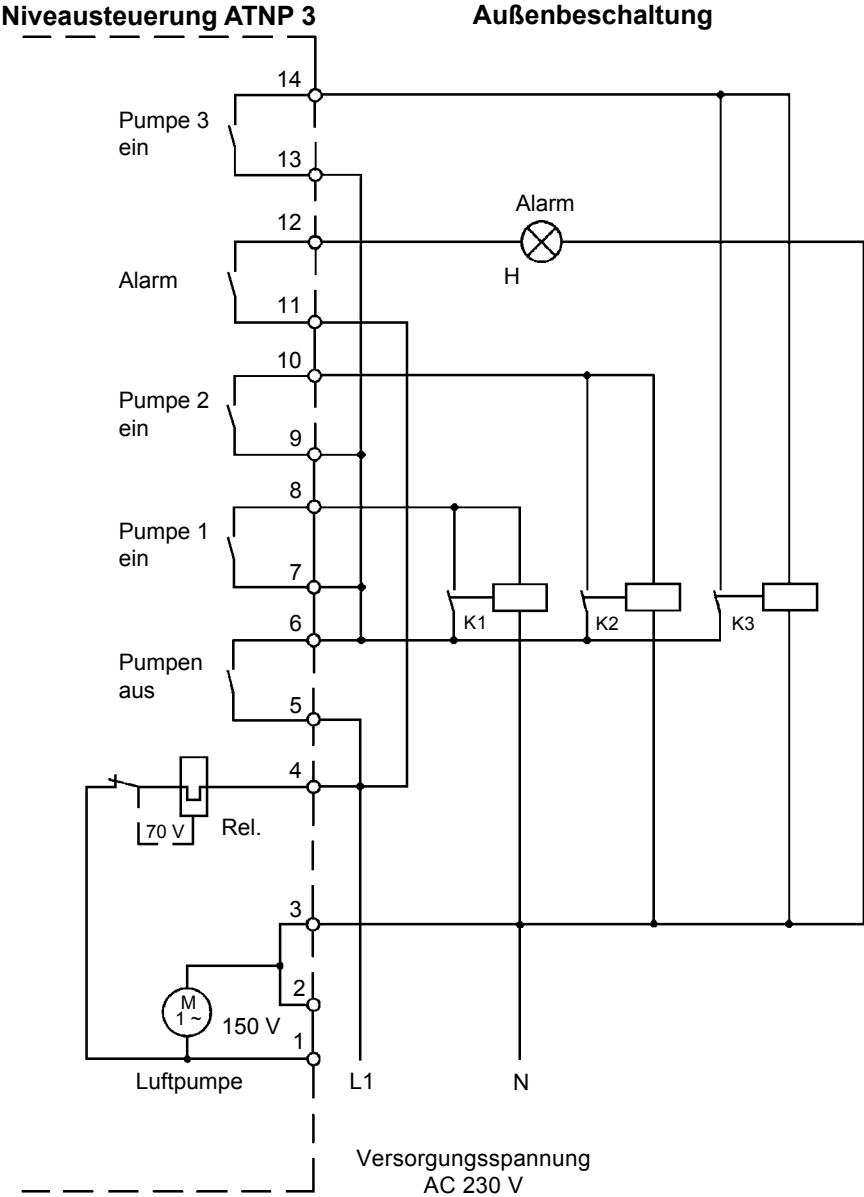


Rohrschelle aus Stahl verzinkt

Tauchglocke aus PVC

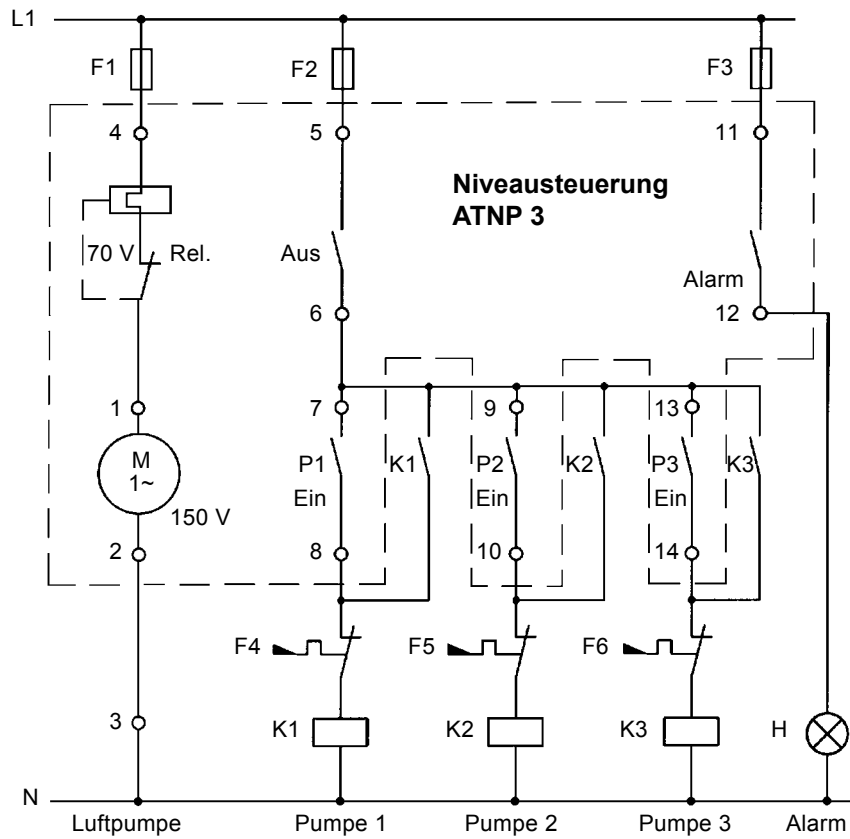


Prinzipanschlußbild für Niveausteuerng ATNP 3



Schaltzustand bei leerem Behälter

Prinzipschaltbild für Niveaustuerung ATNP 3



Die in diesen Unterlagen beschriebenen Geräte dürfen nur durch entsprechendes, qualifiziertes Fachpersonal eingebaut, angeschlossen und in Betrieb genommen werden!

Abweichungen gegenüber den Abbildungen und technischen Daten vorbehalten.